

简测实业  
JIANCESHIBE

Made in  
Germany

QNix® 9500  
德国尼克斯涂层测厚仪





## QNix® 9500 涂层测厚仪

耗时三年时间研发的涂层测厚仪，体现了坚固耐用，高精度，多用途以及容易理解和使用。我们的工程师致力于研发的仪器不仅呈现出符合当代的要求，同时尽可能地满足多用途的需要。

QNix9500，坚固耐用，友好的用户界面，质量可靠，多用途和高精度。

QNix9500在工业防腐，喷涂，表面处理过程中，无论在符合标准上还是技术参数上，对产品生产的质量控制具有相当的特点。新开发的QNix9500电脑软件可以实现以前从未有过的高效快捷管理文档和检测报告。

相信你可以感受到新QNix9500的特点，优势和技术参数。我们相信QNix9500可以为你的检测工作提供有价值的服务。质量和服务将永远是我们的座右铭。为此，每台QNix9500都完全是在德国生产的。

斯蒂芬 尼克斯  
CEO

简测实业  
JIANCESHIYE

During three years time a coating thickness gauge has been developed, that is equally robust, precise, versatile and easy to understand and to use. Our engineers not only aspired to present a measuring gauge that reflects state of the art but can also meet the different requirements for as many measuring tasks as possible.

The QNix® 9500 is characterized by an unprecedented robustness and is user-friendly, with the same quality, versatility and precision.

The QNix® 9500 has its merits especially in heavy corrosion protection in industrial and subcontracted coating, as well as for refining surface finishing. Regardless of whether standards have to be met or specifications have to be checked e.g. of incoming goods or outgoing goods, or in the internal process of quality control.

The newly developed software of the QNix® 9500 manages documents and reports simply and quickly as never before.

Allow yourself to be convinced of the features, advantages and the technical data of the new QNix® 9500. We are sure there will be added value for all your measuring tasks. Quality and service will always be our motto. Therefore, we produce and develop every QNix® 9500 coating thickness gauge entirely in Germany.

Stephan Nix, Dipl.-Eng.  
- CEO -





高精度测量  
确保质量结果有效

- 全范围内高精度测量
- 测量结果高重复性
- 探头内带温度补偿
- 保证曲面和小工件上的测量精度
- 在粗糙、平滑和曲面基体上轻松标定

实固耐用的防护  
满足恶劣条件下，长期使用

- 内含玻璃纤维，由符合IP64的5组件组成
- 可防水防光
- 三层防震保护
- LCD透窗玻璃防划伤，防化学（H6级）
- 工作温度 -20℃-70℃
- 带防尘膜的不锈钢探头

利用人体工程学的设计节省时间  
可快速连续使用而不疲劳

- 超限指示，直接显示于液晶及探头上的LED灯
- 高亮2.4英寸液晶，可70°角查看
- 在阳光下可自动或手动调节液晶亮度至最佳效果显示
- 大尺寸触感按键及低重中
- 翻转显示0°，90°，180°，270°



简测实业  
JIANCE SHIYE

易于用户理解的友好界面  
直观可操作节省时间和金钱

- 简单的标定用于标准使用
- 主机和电脑软件靠直观菜单引导，三步可达报告
- 自定义按键，可快速直达的单一操作
- 标准预先配置

灵活及可扩展性

- 几可适配Fe(铁基)，NFe(非铁基)
- NFe(铁基/非铁基) 双用探头
- 几可适配其它各类探头
- 可配一体探头，也可配分体探头
- 便捷即插即用更换探头
- 适配满足不同需求





# QNix® 9500 产品系列

基本功能	基本型	增强型	增强+型
彩色 LCD液晶	x	x	x
可调显示分辨率	x	x	x
自动亮度调节	x	x	x
手动亮度调节	x	x	x
翻转显示0° , 90° , 180° , 270° 自动或手动	x	x	x
测量声音提示	x	x	x
µm/mil转换	x	x	x
换电池不丢失设置及时间和日期	x	x	x
统计值显示	x	x	x
显示统计图示	x	x	x
在线测量 (显示在PC上)	x	x	x
自定义热键	固定	x	x
精确测量 (探头置于工件表面延迟测量)	-	x	x
按键触发测量	-	x	x
Pin码保护	-	x	x
<b>测量</b>			
自动选择基体	x	x	x
手动选择基体	x	x	x
双基体 (结合) 测量 (将Fe上的NFe+涂一次测量)	-	x	x
测量速度	≥ 120	≥ 120	≥ 120
连续测量模式		x	x
<b>耐用性</b>			
玻璃纤维加强5组件壳	x	x	x
IP防水	IP64	IP64	IP64
工作温度	-20 °C-50 °C	-20 °C-50 °C	-20 °C-50 °C
<b>接口</b>			
USB	x	x	x
QN9-软件	x	x	x
<b>校准 (标定)</b>			
零位	x	x	x
1点	x	x	x
2点	x	x	x
独立 (自主调值)	-	x	x
校准值记忆 (10组)	-	x	x
ISO 19840 零点偏移	-	-	x
ISO 19840 2点	-	-	x
SSPC PA2 零点偏移	-	-	x
SSPC PA2 2点	-	-	x
AS 3894.3 瑞士	-	-	x
SIS 184160 澳大利亚	-	-	x



简测实业  
JIANCESHIYE







存储

从区域到区域转换	-	x	x
复制任务/区域设置	-	x	x
任务	1	1	100
每个任务的区域	1	100	100
每个区域的点位	10,000	10,000	10,000
全部存储	10,000	1,000,000	2,000,000

测量许用值

调整上下限	x	x	x
LED警示, 超差或满足	x	x	x
为单个区域定义超限值	-	x	x
自动转换区域	-	x	x
独立	-	x	x
ISO 19840	-	-	x
SSPC PA2 (80/120) (level 1-5)	-	-	x
IMO PSPC (90/10)	-	-	x





## Qnix® 9500 探头系列

模块化 - 坚固 - 灵活



简测实业  
JIANCESHIYE

Qnix®9500探头为全新设计，其标配探头外形小且坚固，分Fe、NFe、Fe/NFe双用

探头内置的LED灯用于提示测量值是否超限，而不用查看主机显示

Qnix®9500一体化设计内置探头，同时也可以选择模块设计的可互换的外置探头

### Qnix 9500® 可互换探头

- 内部带保护膜的不锈钢探头，IP65防尘防水
- 耐磨红宝石探头
- 耐化学品材料，适合化学清洗（丙酮，硝基稀释，乙醇）
- 探头上带LED提示灯
- 探头线为拖链型，可任意弯折

每个探头内存了一份电子版校准证书，可以通过PC机加载到检测报告书上

所有Qnix® 9500 标准探头均用于Qnix® 5500机器上可以任意互换使用







**探头检测**  
QNix9500增强+型在质保期  
内带探头自检功能

## 外置探头技术参数

### 技术测量

LED探头状态显示	Yes
LED超限显示	Yes
测量原理	电磁涡流霍尔效应
标准	DIN EN ISO 2808, DIN 50981, DIN 50984, ISO 2178, BS 5411 (3 & 11), BS 3900-C5, ASTM B 499, ISO 2360, ASTM D 1400, ASTM D 1186, ASTM D 7091
测量范围	取决于探头
测量速度 (每分钟)	≥ 120
测量精度: Fe(铁基)	± (1μm+2%的读数) < 2.0mm时 ± 3%的读数 > 2.0mm时
NFe(非铁基)	± (2μm+2%的读数) < 2.0mm时 ± 3%的读数 > 2.0mm时
最小测量面积	直径20mm 半径10mm
最小测量曲面	曲率半径 20mm
最小基体厚度	Fe: 0.2 mm NFe: 0.05 mm

### 结构参数

探头外壳材料 (顶部)	不锈钢(14305)
探头外壳材料 (底部)	Trogramid®
探头测量触点	红宝石 (Al2O3)
外型尺寸 (高度, 直径)	34.5 mm, 14.5 mm
重量	11.9 g

### 耐用环境条件

IP防护	IP65
操作温度	-20 °C-70 °C
存放温度	-20 °C-70 °C
连续测量时最大工件表面温度	80 °C
10秒内单次2秒测量时间	100 °C

\* 用湿抹布清洗抗化学品腐蚀 (不包括仪器上橡胶件)  
\*\*外界湿度在低于-5° C或高于65° C时, 精度会有受影响



**简测实业**  
JIANCE SHIYE





# QNix<sup>®</sup> 9500 应用领域

工业涂层、喷涂、喷粉  
单一产品，批量或者喷样

## 更加有效

产品外观、使用期限及可靠性都对涂层提出了更高的要求，由此带来了成本费用的上升或节约支出。因此高效在喷涂过程、质量保证和测量报告的处理上显得不可或缺。

通过建立模板、配置允许值及在PC或仪器上进行真实性的校准，QNix9500最大限度的支持了高效的工作，随时为批次生产或部件的测量值建立数据结构提供不同的数据模板。QNix9500报告可根据用户需求预先设置，或者使用模板。三步即可生成测量报告。比如，报告上可以将仪器中存储的校准证书作为报告的附件。

表面处理—电镀—阳极氧化  
QNix9500用于质量控制

## 高精度

功能性涂镀层决定了表面抗腐和耐磨等性能。例如自动化机械工程行业由于涂镀层厚度非常薄，允许的误差范围相对更小，所以对质量要求尤为重要。

QNix9500可以对不同的基体特性的材料或不同外形的工件，通过简单的标定实现精确测量并且可以保存各种不同的情况的校准，随时切换使用。

多种测量触发方式（按键触发测量或者延迟测量可以满足对不同形状小工件的稳定测量）

简测实业  
JIANCESHIYE

## 汽车评估及汽车交易



## 迅速简易

今天，专业的汽车状况评估只能借助涂层（漆膜）测厚仪给出专业的事后评估报告或价值建议。广泛用于汽车租赁，二手车买卖，及车辆喷漆。

通过QN9计算机软件，可以轻松创建针对不同形状的测试模板存于仪器里。在仪器上三个简单的操作即可打开已存的模板创建检测任务（检查车辆的流程），生成报告模板，添加车辆图片或备注信息到报告上，当然，在连接电脑后，也可以三步简单操作使用标准检查报告。

此外，显示自动对齐，液晶亮度自适应调节，大字显示，低重心设计，数据显示快速和精确。







# 简测实业

## JIANCESHIYE

防腐行业  
运用人体工程学，便于在艰苦条件下连续使用

### 极其坚固耐用

在系统防腐措施中，对防腐涂料喷涂过程监控及完整数据的要求往往是必不可少的。需要如此多的各种要求，标准，规范。对人，设备，仪器都提出了极高的要求。

在开发设计Qnix9500时，把坚固耐用和人体工程学作为重要附加条件。为此，采用了玻璃纤维加强型三层注塑外壳，可以有效吸收外界磕碰，保护内部液晶及电子器件。探头线选用符合工业标准的拖链导线，抗弯折和拖拽。所有这些设计保证了极端工况下的可靠性。

根据不同要求，可预先设置超限值和符合不同标准的参数（比如：ISO19840，SSPC PA2，IMO SSPC）。测量值一旦超过设定的最大或最小值，仪器将以声音，液晶显示变色及探头上的RGB LED灯同时给出超限提示。尤其探头的RGB LED灯的提示，可以大大方便操作人员专注工件测量而不必查看仪器显示。

此外，快速显示的设计也为大批量测量任务提供了节约时间的有效方案，同时，仪器简洁图示直观菜单省去了培训时间，提高效率。





## Qnix® 9500 电脑软件

### 直观操作

Qnix9500电脑通讯软件，设计成用户图形界面，便于理解和快速使用。

在广泛征求用户对软件的需求的基础上，我们设计了简单易操作的直观界面，可以大量节省时间和最大程度地利用软件的功能。



### 通过电脑配置仪器参数

Qnix9500电脑软件是完全基于浏览器的设计，不需要在电脑上安装，所以，独立于现有Windows版本。完全重新开发操作逻辑的Qnix9500软件同样适用于Qnix9500仪器接口，仪器上所有参数设置均可以在电脑软件上实现设置操作。

简测实业  
JIANCE SHIYE

### 三部操作直达检测报告

鉴于仪器内强大的统计功能，通过三步简单操作即可对数据进行测评并生成报告。可预先配置参数，通过鼠标拖拽自由摆放文本框，表格及图形模块，从而创建专业检测报告模板，企业logo和工件图片，甚至仪器的校准证书均可插入到报告里。

检测报告为用户提高了数据的可靠性







# 简测实业

## JIANCESHIYE

● 报告编辑

● 三步生成报告

● 设置仪器

● 在线测量





# 显示及功能

QNi x9500提供了广泛的显示信息，提高了可用性和显示速度

## 标签导航

无论手持仪器还是电脑软件。最新开发的标签设计，可快速实现导航操作。 在手持仪器和电脑软件上，都可见不同颜色的标签，区分成不同功能块，便于理解，使得操作变得异常容易和简单。

特别需要注意的是，手持机更加缩短了导航路径，用于提高工作效率。结构良好的菜单层级是快速导航的基础，更适合大量的测量任务。仪器的大液晶满足便捷浏览历史测量数据，快速删除非正常值以及直接显示统计值，平均值，最大值，最小值及偏差值。也可以选择配置好的其它允许值。超限后的数据值显示为红色。

## 任务和测区

基于任务或测区的数据构架满足大批量数据的检测，可以创建各种任务，每个任务又包含多个第二层架构的测区。所有任务和测区壳通过电脑软件自由命名及存成模板。仪器出厂时已经内置了一些模板。

## 架构

核心架构为历史数据，统计，任务和测区提供了快速导航。

简测实业  
JIANCESHIYE



● 任务测区导航

● 查看历史数据

● 可切换显示图或统计值







# QNiX9500标配 简测实业

JIANCESHIYE

交货：QNiX9500基本型，增强型，增强型+



- QNiX9500主机
- QN9电脑软件
- Fe和NFe基体各1个，2片标准片
- 测试报告
- 操作手册
- USB导线
- 2节1.5V (AA) 碱性干电池
- 仪器箱

如果订购了探头，还包括

- 探头
- 探头证书
- 探头支撑
- 探头线（带适配器）





## QNix9500技术参数

### 电部分

电源	2xAA碱性干电池/充电电池/USB
系统时钟	CR1220
电池不用时, 50%容量	>1年
电池寿命, 1次/秒测量	60,000次
时钟电池寿命	>2年
显示	2.4吋IPS-LCD彩色液晶, 600流明, 70° 视角

### 结构部分

机身硬质材料	PA12 GF30
机身软质材料	TPE
探头支撑	Trogramid®
外型尺寸	155 x 65 x 44 mm
重量	175 g

### 坚固性/外边条件

防护级别	IP64
工作温度	-20 °C -70 °C
存放温度	-20 °C -70 °C

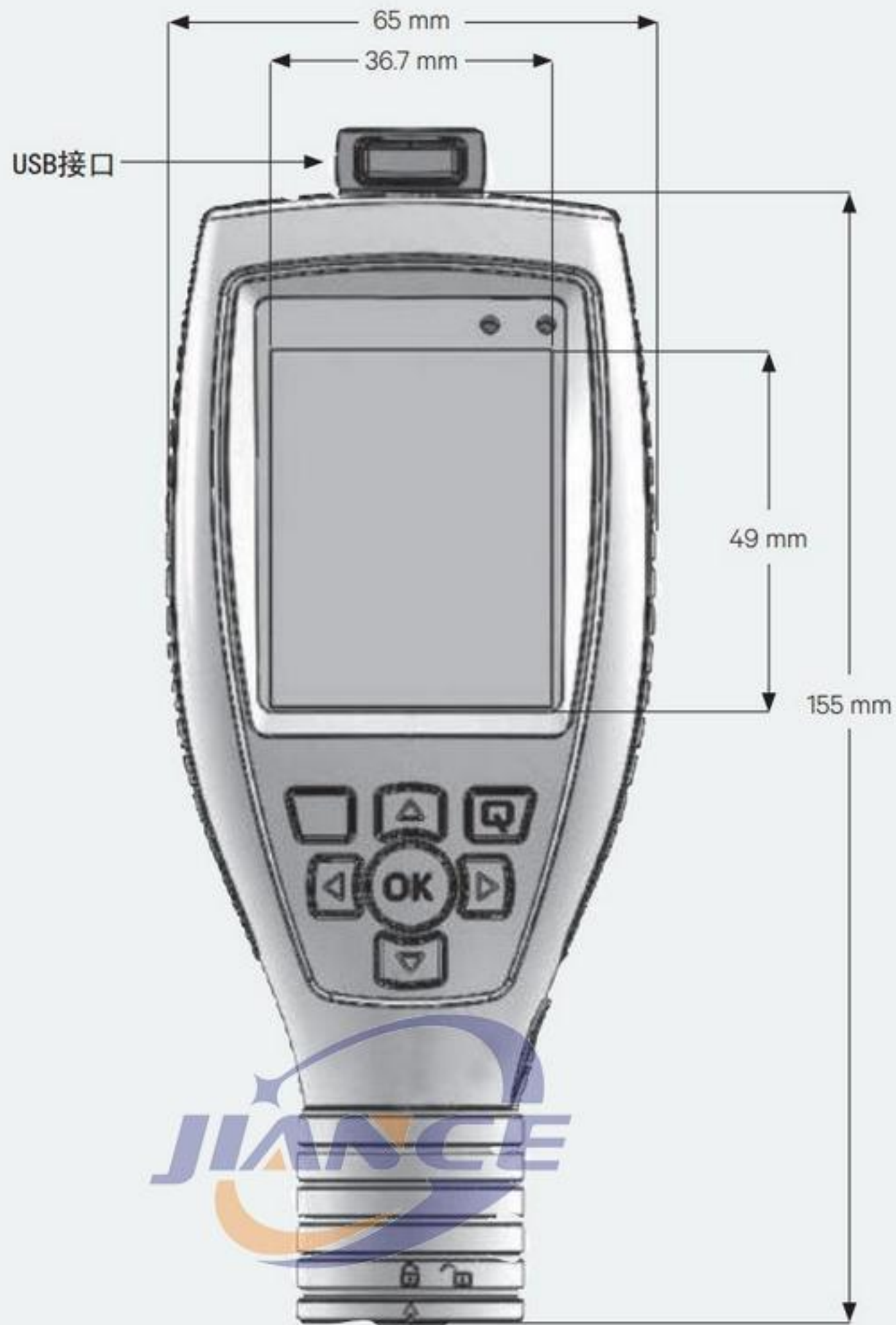
### 测量范围

QNix9500配内置探头	Fe:	1.25 mm	3 mm		
	Fe/NFe:	1.25 mm / 1.25 mm	3 mm / 3 mm		
QNix9500配外置探头	Fe:	1.25 mm	3 mm	5 mm	
	NFe:	3 mm	5 mm		
	Fe/NFe:	1.25 mm / 1.25 mm	3 mm / 3 mm	5 mm / 3 mm	5 mm / 5 mm

\*可用湿布清洗探头耐化学品腐蚀, 如: 丙酮, 硝基稀料, 乙醇







简测实业  
JIANCESHIYE

